

禁 転 載 複 製

当 日 配 付

試 験 終 了 後 公 開

B94

「中央職業能力開発協会編」

平成 21 年度 技能検定  
1 級 広告美術仕上げ 学科試験問題  
(広告面粘着シート仕上げ作業)

1. 試験時間 1 時間 40 分
2. 問題数 50 題(A 群 25 題、B 群 25 題)
3. 注意事項
  - (1) 係員の指示があるまで、この表紙はあけないでください。
  - (2) 答案用紙(真偽法と多肢択一法の併用)に検定職種名、作業名、級別、受検番号、氏名を必ず記入してください。
  - (3) 係員の指示に従って、問題数を確かめてください。それらに異常がある場合は、黙って手を挙げてください。問題は A 群(真偽法)と B 群(多肢択一法)とに分かれています。
  - (4) 試験開始の合図で始めてください。
  - (5) 解答の方法(真偽法と多肢択一法の併用)は次のとおりです。
    - イ. A 群の問題(真偽法)は、一つ一つの問題の内容が正しいか、誤っているかを判断して解答してください。
    - ロ. B 群の問題(多肢択一法)は、正解と思うものを一つだけ選んで、解答してください。二つ以上に解答した場合は誤答となります。
    - ハ. 答案用紙(マークシート用紙)へ解答する際は、答案用紙に記載されている注意事項に従ってください。
    - ニ. 答案用紙の解答欄は、A 群の問題と B 群の問題とでは異なります。所定の解答欄に、試験問題の題数に応じて解答してください。解答欄は A 群は 50 題まで、B 群は 25 題まで解答できるようになっています。
  - (6) 電子式卓上計算機その他これと同等の機能を有するものは、使用してはいけません。
  - (7) 携帯電話等は、使用してはいけません。
  - (8) 試験中、質問があるときは、黙って手を挙げてください。ただし、試験問題の内容、漢字の読み方等に関する質問にはお答えできません。
  - (9) 試験終了時刻前に解答ができあがった場合は、黙って手を挙げて、係員の指示に従ってください。
  - (10) 試験中に手洗いに立ちたいときは、黙って手を挙げて、係員の指示に従ってください。
  - (11) 試験終了の合図があったら、筆記用具を置き、係員の指示に従ってください。



[A群(真偽法)]

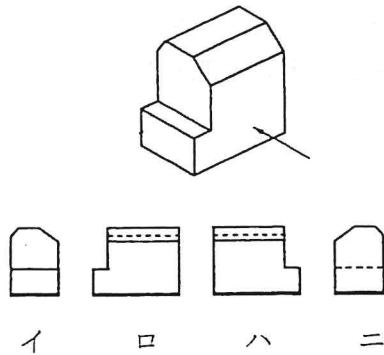
- 1 野球場内、遊園地内、駅のホームなどに表示された広告物は、屋外広告物に該当する。
- 2 建築物の外壁に光を投影することによって表示する広告物は、屋外広告物である。
- 3 エアスプレーガンは、空気圧を高くして空気量を多くすると霧は粗くなる。
- 4 設計製図において破線は、かくれ線のことである。
- 5 公道上における屋外広告物の取付け工事は、交通に支障がなければ、その場所を管轄する警察署長の許可は不要である。
- 6 地上で自立する広告物の基礎のアンカーボルトは、鉄筋コンクリート造の基礎を打設後、ボルトをコンクリートに差し込みセットするとよい。
- 7 広告物に対する風圧力及び地震力は、屋上広告物、壁面広告物、自立広告物等、広告物の種類や設置場所に関わらず、常に一定である。
- 8 同一条件において、合成樹脂調合ペイントは、合成樹脂エマルジョンペイントより乾燥硬化が遅い。
- 9 屋外用金属造型文字の仕上げ材として、合成樹脂ペイントは、粘着シートより耐久性がよい。
- 10 企業の新しい理念構築に始まるイメージやコミュニケーション・システムを意図的・計画的に作り出す経営戦略を、CI(コーポレート・アイデンティティ)という。
- 11 フォトモンタージュには、2枚以上の印画紙や写真の貼り付け、二重焼きや多重露出などの技法がある。
- 12 渋さを感じる、落ち着いて明るいなどの印象は、明度、彩度に関係なく、色相の使い方によってもたらされる。
- 13 ビビットな色調は、一般的に「はっきりとした」、「鮮やかな」、「強い」などのイメージを持っている。
- 14 レタリングにおけるスペーシングとは、行間を調整することをいう。
- 15 ローマ字書体のラインシステムの中で、小文字の高さを決めるための特に重要なラインをミーンラインという。

[A群(真偽法)]

- 16 ランドマークとしての人工的な建造物は、地域における景観の特性を把握する上では特に考慮する必要はない。
- 17 自動車の車体に表示される広告は、屋外広告物に該当しない。
- 18 都道府県知事は、簡易除却の要件を満たしている広告旗については、たとえ設置者が明らかな場合でも、設置者にあらかじめ除却等の措置を命じることなく、自ら除却することができる。
- 19 ガス溶接における作業主任者は、各事業所が独自に実施する講習の修了者のうちから選任すればよい。
- 20 塗装に使用した有機溶剤や油性塗料の付着したウエスを1箇所に積み上げておくと、自然発火することがある。
- 21 粘着シートを円形に切る場合、半径150mmくらいまでは、サークルカッターを使用することが多い。
- 22 カuttingマシンの普及によって、粘着シートは、企業のCI展開に有効な素材となった。
- 23 道路標識によく使用されている反射シートは、蛍光シートを重ねて作られている。
- 24 シートや被着体に霧吹きで水を付ける場合、霧の粒子は、大きいほうがよい。
- 25 アクリル板を継ぎ合わす場合は、ホットジェットガンを使用して溶接加工するとよい。

[B群(多肢択一法)]

- 1 屋外広告はOOHに含まれるが、その正式名称として、正しいものはどれか。
- イ Out Of House
  - ロ Outdoor Of Home
  - ハ Out Of Home
  - ニ Outdoor Of House
- 2 垂直板面塗装のスプレーガン操作法に関する記述として、誤っているものはどれか。
- イ 吹付け距離が近すぎると、塗膜が厚くなり流れる。
  - ロ スプレーガンの運びは、広告板面に対し、傾けて行う。
  - ハ スプレーガンの運びは、あまり速すぎると塗膜が薄くなり、遅すぎると垂れを生じる。
  - ニ 吹付け距離が遠すぎると、塗膜が薄くなり、塗装面の光沢がなくなる。
- 3 日本工業規格(JIS)の製図投影法における第三角法の描き方として、矢印の方向から見た図はどれか。



- 4 地盤の許容応力度及び基礎ぐいの許容支持力の高い順序として、正しいものはどれか。
- |   |          |          |          |          |
|---|----------|----------|----------|----------|
| イ | 1. 岩盤    | 2. 密実な礫層 | 3. ローム層  | 4. 堅い粘土質 |
| ロ | 1. 密実な礫層 | 2. 堅い粘土質 | 3. 岩盤    | 4. ローム層  |
| ハ | 1. 岩盤    | 2. 密実な礫層 | 3. 堅い粘土質 | 4. ローム層  |
| ニ | 1. 密実な礫層 | 2. 岩盤    | 3. ローム層  | 4. 堅い粘土質 |
- 5 屋外広告板を壁面に取付ける際、トラッククレーンによる吊り上げ取付けが多く行われているが、その理由として適切でないものはどれか。
- イ 安全性が高いため
  - ロ 工期が短縮できるため
  - ハ 費用が節約できるため
  - ニ 合図を行う者が不要であるため

[B群(多肢択一法)]

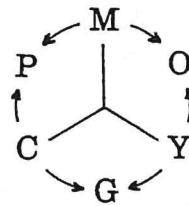
- 6 文中の( )内に当てはまる語句として、正しいものはどれか。  
広告物が風を受けるとき、風下側基礎には( )に圧縮力が発生し、風上側基礎には浮上力が発生する。
- イ 水平方向
  - ロ 風上方向
  - ハ 風下方向
  - ニ 鉛直方向
- 7 鋼材の性質に関する記述のうち、誤っているものはどれか。
- イ 原料の鉄に炭素やその他の金属を加えたものである。
  - ロ 比重が大きいため、運搬が容易ではない。
  - ハ 熱伝導率が低く、高温でも強度を保つ。
  - ニ 酸化しやすく、錆を防ぐ対策が必要である。
- 8 塗料材料に関する記述として、正しいものはどれか。
- イ 油性のパテを調色する場合には、調合ペイントを使用して調色するとよい。
  - ロ 調合ペイントは、乾燥剤の量を多く入れるほど素早く乾燥する。
  - ハ 合成樹脂調合ペイントは、乾燥するとぬれ色より薄くなる。
  - ニ 調合ペイントを薄めるためには、ラッカーシンナを使用するとよい。
- 9 LEDの正式名称として、正しいものはどれか。
- イ Light Energy Diode
  - ロ Light Electronic Diode
  - ハ Light Emitting Diode
  - ニ Light Emanation Diode
- 10 文中の( )内に当てはまる語句の組合せのうち、正しいものはどれか。  
サインには、シンボルとシグナルの機能がある。あるネオンサインを見て自分の訪問先の目印とする場合、そのサインは(a)であり、また古い街並みの中の伝統サインに心安らぐ時、その(b)は、(c)として機能している。
- |   | a    | b   | c    |
|---|------|-----|------|
| イ | シグナル | 看板  | シンボル |
| ロ | シグナル | 建築物 | シンボル |
| ハ | シンボル | 看板  | シグナル |
| ニ | シンボル | 建築物 | シグナル |

[B群(多肢択一法)]

- 11 文中の( )内に当てはまる語句の組合せとして、正しいものはどれか。  
 シンメトリーとは、左右の( A )が全く( B )であったり、同じ( C )が放射状にレイアウトされている場合をいう。

	A	B	C
イ	対称	定形	対称
ロ	形態	均衡	対称
ハ	対称	均等	形態
ニ	形態	対称	形態

- 12 文中の( )内に当てはまる語句の組合せとして、正しいものはどれか。  
 下图の色相環で、M-Y-Cは( a )の三原色である。O-G-Pはそれぞれ( b )色の混合で得られ( c )色を混合すると理論的には黒になる。これを( d )法混色という。



	(a)	(b)	(c)	(d)
イ	光	2	3	加
ロ	色	2	3	加
ハ	光	3	全	減
ニ	色	2	3	減

- 13 色の対比に関する記述として、誤っているものはどれか。  
 イ 赤色の背景の中の黄赤は、黄みを帯びてみえる。  
 ロ 黄色の背景の中の黄赤は、赤みを帯びてみえる。  
 ハ 黄色の背景の中の明るい灰色は、紫がかってみえる。  
 ニ 紫色の背景の中の明るい灰色は、紫がかってみえる。

- 14 文中の( )内に当てはまる数値として、適切なものはどれか。  
 2本のネオン管が分かれて見える限界は、その間隔の1000~1500倍と言われている。ネオン管文字の「田川」が1000m離れて読めるためには、文字高は最低( )m以上必要である。

- イ 1
- ロ 2
- ハ 4
- ニ 8



[B群(多肢択一法)]

15 硬めの紙に絵の具を塗り、その他の材料(紙)を密着させた後に離したとき、偶成的な形が生じるが、この手法はどれか。

- イ コラージュ
- ロ フロッタージュ
- ハ デカルコマニー
- ニ オブジェ

16 文中の( )内に当てはまる語句の組合せとして、正しいものはどれか。

一般に屋外広告物や公共サイン等は、案内・誘導・指示・禁止などの機能があるが、これらとともに、街の個性を創り、その( A )に深く係わるものとして、( B )が重視されている。

	A	B
イ	販売促進	メッセージ
ロ	アイデンティティ	販売促進
ハ	都市化	ライトアップ
ニ	景観形成	アイデンティティ

17 条例に明らかに違反して表示され、管理されずに放置されていることが明らかな場合、都道府県知事が公告をせずに除却できる屋外広告物に関する記述として、適切なものはどれか。

- イ プラスチック板をはり金など簡易な方法でフェンスに取付けた広告は、はり札に類した広告物として除却できる。
- ロ 広告旗を支える台座は、旗とは見なされないため除却できない。
- ハ 工作物に立て掛けてあるだけの立看板は、取り付けられていないため除却できない。
- ニ はり紙は、除却の対象外である。

18 屋外広告物関係法令等による景観計画に関する記述として、誤っているものはどれか。

- イ 景観法に基づき定められる。
- ロ 景観に関する総合的な計画である。
- ハ 屋外広告物の表示や掲出に関し、制限を設けることができる。
- ニ 屋外広告物条例に適合した広告物であっても、景観計画に適合しなければ、掲出が制限される。



[B群(多肢択一法)]

- 19 作業場内の環境を快適に保つことは、従業員の安全や健康、効率の良い作業を継続する上で重要である。屋内作業場の環境と環境を快適に保つために必要な措置の組合せとして、適切でないものはどれか。

環境	措置
イ 空気環境	——粉じんや臭気について、不快と感ずることのないようにする。
ロ 視環境	——採光、色彩環境、光源の性質にも配慮する。
ハ 温熱環境	——作業の内容、季節にかかわらず常に一定の温度に保つ。
ニ 音環境	——作業場内の騒音源となる機械設備を遮音材で覆う。

- 20 有機溶剤を取り扱う作業場で思わぬ事故から作業者がガスを吸入して卒倒した場合、現場関係者が行う応急処置として、誤っているものはどれか。

- イ 呼吸停止の場合、手を触れず、医者が来るまでそのままの状態で置く。
- ロ 衣服をゆるめる。
- ハ 意識喪失の場合、口中の異物を取り除く。
- ニ 通風の良いところに運び、頭を低くして寝かせる。

- 21 コンピュータ・カッティングマシン用粘着シートの特徴に関する記述として、正しいものはどれか。

- イ 裏紙が厚いので、カッティングマシンの針圧調整が容易である。
- ロ 粘着シートの接着力を少し弱くしてあるので、カッティングマシンの切れが良く、刃が長持ちする。
- ハ 粘着シートと裏紙とのつきを良くしてあるので、小さい文字を切るのに適している。
- ニ 粘着シートと裏紙とのつきを弱くしてあるので、カスを取りやすい。

- 22 コンピュータ・カッティングマシンに直接関係のないものはどれか。

- イ カッティング・プロッタ
- ロ デジタイザ
- ハ プリンタ
- ニ スキャナ

- 23 文中の( )中に当てはまる語句の組合せとして、正しいものはどれか。

塩化ビニルの粘着シートは、( A )板より( B )板に貼るほうが接着力が強くなる。

A	B
イ 塩化ビニル	アクリル
ロ ガラス	塩化ビニル
ハ アクリル	ガラス
ニ 塩化ビニル	アルミ

[B群(多肢択一法)]

- 24 文中の( )内に当てはまる語句として、正しいものはどれか。  
粘着シートの手切り加工が、最も容易にできるローマ字書体は、( )である。
- イ オールドローマン体
  - ロ スクリプト体
  - ハ サンセリフ体
  - ニ クラレンドン体
- 25 10mm角程度の文字を使用した屋外の説明板で、耐候性及び耐久性のあるものとして、適切なものはどれか。
- イ ステンレス板に耐腐食加工したもの
  - ロ アクリル板に粘着シート文字貼りしたもの
  - ハ アクリル板に彫刻加工したもの
  - ニ 焼付鉄板にシルクスクリーンプロセスしたもの

## 平成21年度（前期）技能検定 学科試験正解

広告美術仕上げ / 広告面粘着シート仕上げ作業【1級】

## 真偽法

番号	1	2	3	4	5
解答	X	O	X	O	X

番号	6	7	8	9	10
解答	X	X	O	X	O

番号	11	12	13	14	15
解答	O	X	O	X	O

番号	16	17	18	19	20
解答	X	X	O	X	O

番号	21	22	23	24	25
解答	O	O	X	X	X

## 択一法

番号	1	2	3	4	5
解答	ハ	□	□	ハ	ニ

番号	6	7	8	9	10
解答	ニ	ハ	イ	ハ	イ

番号	11	12	13	14	15
解答	ニ	ニ	ニ	□	ハ

番号	16	17	18	19	20
解答	ニ	イ	ニ	ハ	イ

番号	21	22	23	24	25
解答	ハ	ハ	□	ハ	イ

