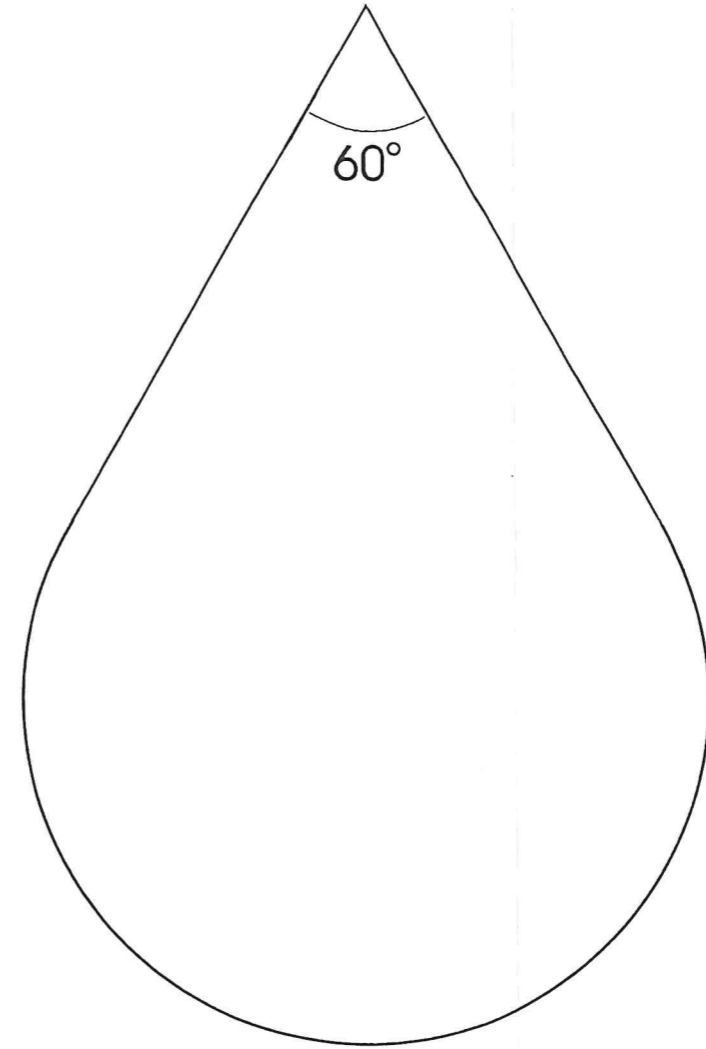


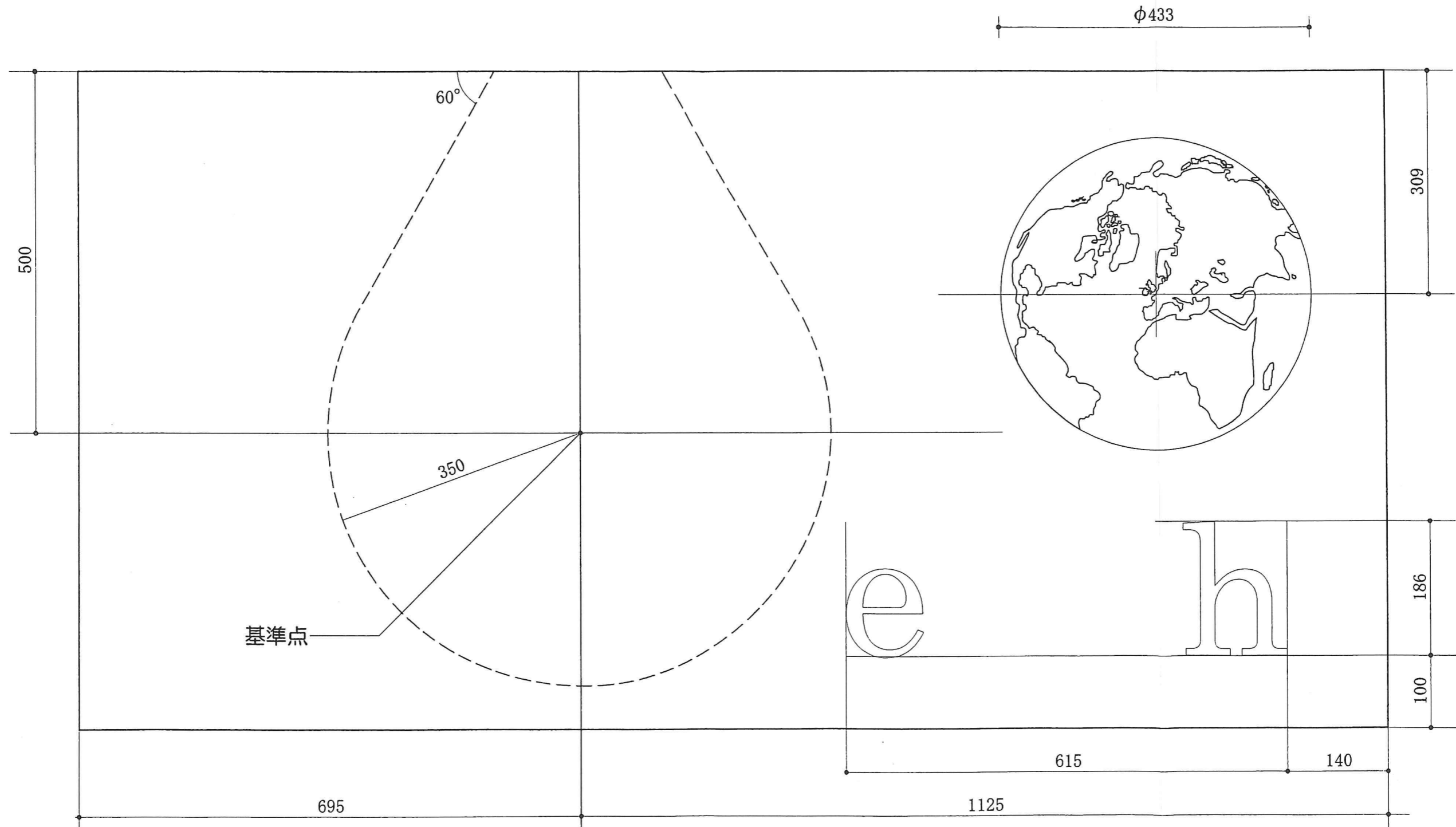
図柄 A



図柄 B

aehrt

割付図



黄金分割点

S 1 : 6

h 910 × w 1820 (標準板寸法)

平成28年度技能検定

1級広告美術仕上げ(広告面ペイント仕上げ作業)デザイン原稿

検

--

図柄 C の 意味内容	
----------------	--

- 注 1. この用紙にデザイン原稿を記入し、試験当日この試験問題と共に必ず持参すること。
2. デザイン原稿には、水滴の中心位置（基準点から左・右何mmと記す）、地球の中心位置、及び図柄Cの意味内容を記入すること。
また、指定色の使用箇所を示すこと。<※ 彩色してもよい。>
3. この用紙は、試験開始前に技能検定委員の検査を受けること。
4. この用紙には、受検番号及び氏名を記入し、試験終了後に技能検定委員に提出すること。

受検番号	氏 名