

静岡県告示第758号

静岡県屋外広告物条例（昭和49年静岡県条例第16号）第6条の2第1項の規定により、次のとおり広告景観保全地区を指定し、平成29年11月1日から適用する。

平成29年10月27日

静岡県知事 川勝平太

1 広告景観保全地区の名称

伊豆縦貫自動車道関連広告景観保全地区

2 伊豆縦貫自動車道関連広告景観保全地区の区域

- (1) 伊豆縦貫自動車道（東駿河湾環状道路）のうち、沼津市と長泉町との境界から三島萩インターチェンジまでの区間（長泉ジャンクションから新東名高速道路長泉沼津インターチェンジ料金所までの区間を含む。）の道路から50メートルの等距離線の範囲内の地域
- (2) 伊豆縦貫自動車道（東駿河湾環状道路）のうち、大場・函南インターチェンジから函南塚本インターチェンジまでの区間の道路から50メートルの等距離線の範囲内の地域
- (3) 一般国道136号バイパスのうち、函南塚本インターチェンジとの合流地点から江間トンネルまでの区間（トンネルの区間を除く。）の道路から50メートルの等距離線の範囲内の地域
- (4) 一般国道136号バイパス修善寺道路のうち、大仁南インターチェンジから修善寺インターチェンジまでの区間（トンネルの区間を除く。）の道路から50メートルの等距離線の範囲内の地域
- (5) 伊豆縦貫自動車道（天城北道路）の全区間（連絡路及び建設中のものを含む。トンネルの区間を除く。）から50メートルの等距離線の範囲内の地域

なお、上記(1)から(5)までに示す区域のうち、インターチェンジのランプ部は当該広告景観保全地区の区域に含むものとし、沼津市、三島市、裾野市及び伊豆の国市の区域並びに防音壁及び山岳等の自然の立地条件により展望できない区域は当該広告景観保全地区の区域から除外するものとする。

3 伊豆縦貫自動車道関連広告景観保全地区における屋外広告物の表示又は屋外広告物を掲出する物件の設置に関する基本方針

東名高速道路の沼津インターチェンジから続く伊豆半島へのメインアクセス道路である伊豆縦貫自動車道等において、伊豆半島のイメージアップにつながる良好な景観を形成するため、地域の特性を踏まえた屋外広告物の規制を図ることとする。

4 伊豆縦貫自動車道関連広告景観保全地区における屋外広告物の表示又は屋外広告物を掲出する物件の設置に関する基準

別紙のとおり

別紙（伊豆縦貫自動車道関連広告景観保全地区における屋外広告物の表示又は屋外広告物を掲出する物件の設置に関する基準）

1 静岡県屋外広告物条例（昭和49年静岡県条例第16号。以下「条例」という。）第10条の規則で定める基準の特例

(1) 個別基準

ア 条例第6条第5項の基準

(ア) 道標、案内図板その他公衆の利便に供することを目的とするもの（道路法施行令（昭和27年政令第479号）第7条第1号の標識を除く。以下「案内図板等」という。）

a 共通基準

- (a) 事業所、営業所、作業場等（以下「事業所等」という。）が主要な道路に接していない場合その他のやむを得ない場合に当該事業所等へ案内し、又は誘導するために表示し、又は設置するものであること。
- (b) 案内図板等の設置場所から、当該案内図板等に表示されている全ての事業所等の敷地までの道のりが、10キロメートル以内のものであること。ただし、やむを得ない事情があるときは、この限りでない。
- (c) 案内図板等に表示される広告（以下「案内広告」という。）は、サービス内容、商品名等の表示のないものであること。ただし、病院又は診療所については、診療科目を表示できるものとする。
- (d) 電飾設備には、動光、点滅照明、ネオン照明、光源が露出した物（案内広告を直接照らすものを除く。）その他これらに類するものを使用しないものであること。
- (e) 事業所等に案内し、又は誘導するための地図又は矢印が表示された案内広告を表示したものであること。
- (f) 案内広告は、写真、絵（商標登録されている商標を除く。）の表示のないものであること。
- (g) 案内広告の地（文字、地図、矢印、写真及び絵以外の部分をいう。以下同じ。）の色彩が、色相（日本工業規格のマンセル表色系の色相をいう。以下同じ。）10YR、かつ明度（日本工業規格のマンセル表色系の明度をいう。以下同じ。）3以上6以下、彩度（日本工業規格のマンセル表色系の彩度をいう。）1以上6以下のものであること。
- (h) 案内広告の文字、地図及び矢印の色彩が、色相10YR、かつ明度8以上のものであること。
- (i) 案内広告に使用できる色数は、地の色彩は1色以内（案内広告に表示された地図、矢印、設置場所から事業所等までの距離その他の案内又は誘導を目的とした表示（案内又は誘導に係る事業所等の名称を除く。以下「案内表示」という。）を記載する部分をまとめて確保し、地の色彩により残りの部分と明確に区分する場合は、2色以内。）であること。また、文字、地図及び矢印の色彩は3色以内であること。
- (j) 建築物の屋上に設置するものでないものであること。
- (k) 建築物の壁面を利用するものでないものであること。
- (l) 塀を利用するものでないものであること。

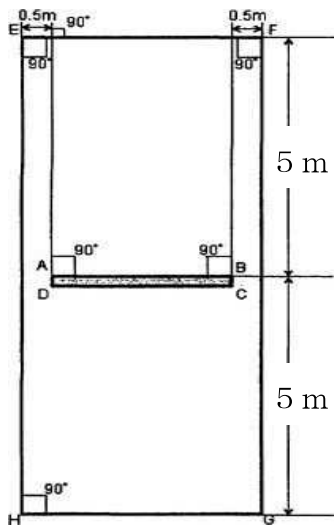
b 個別基準

広告物等の種類		伊豆縦貫自動車道関連広告景観保全地区において表示し、又は設置する場合	
1 広告塔、 広告板 その他 これら に類 する もの	(1) 野立てのもの	<p>ア 別図のE点、F点、G点及びH点で囲まれた区域に、別の野立ての案内図板等が掲出されていない、又は掲出される予定がないものであること。</p> <p>イ 板面の縦の長さが、1.5メートル以下であるものであること。</p> <p>ウ 板面の横の長さが、縦の長さよりも長いものであること。</p> <p>エ 高さが、地上5メートル以下であるものであること。</p> <p>オ 案内広告の表示面積が3平方メートル以内であり、かつ、片面のみの表示であるものであること。ただし、当該案内広告と同一の寸法及び形状の案内広告を、それぞれの裏側が見えないように表示する場合に限り、当該案内広告が表示される面の裏側に案内広告を表示することができる。</p> <p>カ 板面の角度が、道路の中心線に対し、概ね垂直であるものであること。</p> <p>キ 案内表示の部分の面積（別に定める方法により算出した面積をいう。）の合計が当該案内広告の表示面積の3分の1以上であり、かつ、当該案内表示の部分には、それ以外の文字、写真又は絵を表示しないものであること。</p> <p>ク オの規定にかかわらず、5以上の者が協同で表示する場合には、案内広告の表示面積が10平方メートル以内、1者当たりの表示の部分の面積（別に定める方法により算出した面積をいう。以下同じ。）が2平方メートル以内であり、かつ、片面のみの表示であるものであること。ただし、当該案内広告と同一の寸法及び形状の案内広告を、それぞれの裏側が見えないように表示する場合に限り、当該案内広告が表示される面の裏側に案内広告（5以上の者が協同で表示するものであって、1者当たりの表示の部分の面積が2平方メートル以内のものに限る。）を表示することができる。</p> <p>ケ 脚の色彩は、ダークブラウン（10YR2/1）とすること。</p> <p>コ 設置場所は、各インターチェンジ近くとすることが望ましい。</p>	
	建 築 物	ア 屋上に設置するもの	屋外広告物（以下「広告物」という。）を表示し、又は広告物を掲出す物件（以下「掲出物件」という。）を設置してはならない。
		イ 壁面から突き出	広告物を表示し、又は掲出物件を設置してはならない。

	を 利用 する もの	すもの	
		ウ 壁面を 利用する もの	広告物を表示し、又は掲出物件を設置してはならない。
	(3)	ア 塀を利用するもの	広告物を表示し、又は掲出物件を設置してはならない。
	工 作 物 等 を 利用 する もの	イ アーク ードに添 加するもの	広告物を表示し、又は掲出物件を設置してはならない。
		ウ 電柱、 街灯柱そ の他これ らに類す るもの (消火栓 標識柱を 除く。)を 利用する もの	(7) 突き出すもの a 表示規格は、縦1.2メートル以下、横0.4メートル以下であること。 b 下端は、歩道と車道の区別のある道路の歩道上では地上2.5メートル以上、歩道と車道の区別のない道路上では地上4.7メートル以上であること。 c 個数は、1本につき1個であること。 (イ) 巻き付けるもの 1本当たりの表示面積の合計は、1平方メートル以内であること。
		エ 消火栓 標識柱を 利用する もの	(7) つり下げるもの a 表示規格は、縦0.4メートル以下、横0.8メートル以下であること。 b 下端は、歩道と車道の区別のある道路の歩道上では地上2.5メートル以上、歩道と車道の区別のない道路上では地上4.7メートル以上であること。 c 個数は、1本につき1個であること。
2 は り 紙	(1) 壁面及び塀 を利用するもの		広告物を表示し、又は掲出物件を設置してはならない。

、 はり 札 、 立 看 板 そ の 他 こ れ ら に 類 す る も の		
3 そ の 他 の 広 告 物 等	(1) アドバレー ン	広告物を表示し、又は掲出物件を設置してはならない。
	(2) 広告幕及び 広告網	広告物を表示し、又は掲出物件を設置してはならない。
	(3) のぼり	広告物を表示し、又は掲出物件を設置してはならない。

別図（真上から見た図）



備考

A点、B点、C点及びD点で囲まれたものは、案内図板等とする。